

Produttori di ghiaccio
Produttore di ghiaccio in cubetti
80kg/24h, contenitore da 40 Kg -
raffreddamento ad acqua

ARTICOLO N° _____

MODELLO N° _____

NOME _____

SIS # _____

AIA # _____



730546 (RIMC085SW)

Produttore di ghiaccio a
cubetti 80 kg/24h -
raffreddamento ad acqua -
con contenitore da 40 kg

Descrizione

Articolo N° _____

Frontale in plastica; fianchi e top in acciaio inox AISI 304.
Il metodo di produzione del ghiaccio (per stratificazione a spruzzo), è garanzia di purezza e di igienicità e sicurezza di ottenere cubetti compatti, puri e resistenti.
Spruzzatori in metallo, facilmente smontabili, per favorire il passaggio dell'acqua ed evitare il formarsi del calcare.
Fluido refrigerante R452a.
Raffreddamento ad acqua.
Capacità contenitore Kg:40

Caratteristiche e benefici

- Conforme ai requisiti CE per la sicurezza.
- Operazioni completamente automatiche.
- In grado di operare in diverse condizioni di temperatura.
- Adatto solo per scarico a gravità.
- La resa è stata calcolata con una temperatura dell'acqua in ingresso di 15°C e d'ambiente di 21°C.
- Le dimensioni compatte del produttore di ghiaccio lo rendono particolarmente adatto a quelle situazioni in cui lo spazio è limitato.
- La resa e' stata calcolata ad una temperatura dell'acqua in ingresso di 15°C e d'ambiente di 21°C.
- Raffreddamento ad acqua.
- Il metodo di produzione del ghiaccio (per stratificazione a spruzzo) garantisce cubetti cristallini, compatti, igienicamente puri e di lunga durata.
- Cubetto ghiaccio a forma di cono con i lati del tronco leggermente schiacciati.
- Contenitore ghiaccio integrato.

Costruzione

- Spina in dotazione (tipo Schuko)
- Struttura esterna in acciaio inox AISI 304.
- Bracci erogatori in acciaio inox facilmente smontabili senza l'uso di utensili.
- La sofisticata tecnologia del sistema di produzione dei cubetti, la qualità dei materiali impiegati (sportello frontale in materiale plastico, top e fianchi in acciaio inox AISI 304) sono segno di garanzia e affidabilità del prodotto.
- Gli spruzzatori, facilmente smontabili, facilitano il flusso dell'acqua e consentono di ridurre gli effetti derivanti dall'acqua dura.
- Vasca interna porta ghiaccio in ABS.
- Piedini regolabili in altezza 110-150mm.
- Rispettoso dell'ambiente: gas refrigerante R452a

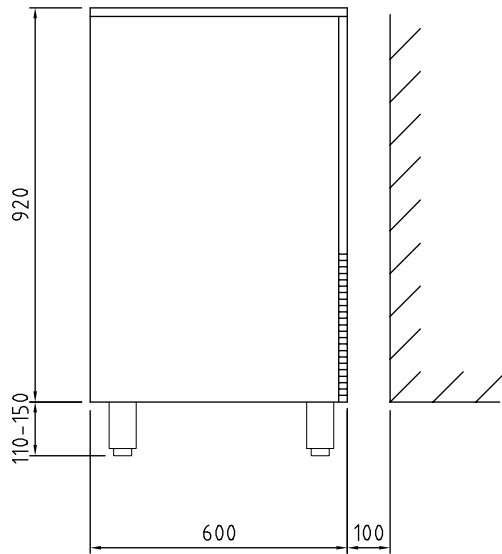
Approvazione: _____



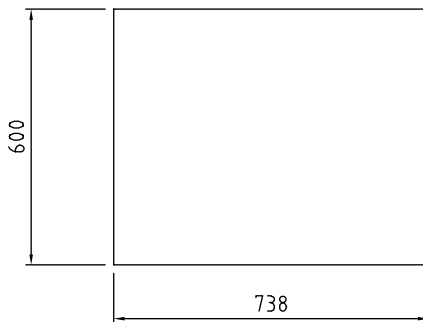
Electrolux
PROFESSIONAL

Produttori di ghiaccio
Produttore di ghiaccio in cubetti 80kg/24h,
contenitore da 40 Kg - raffreddamento ad
acqua

Lato

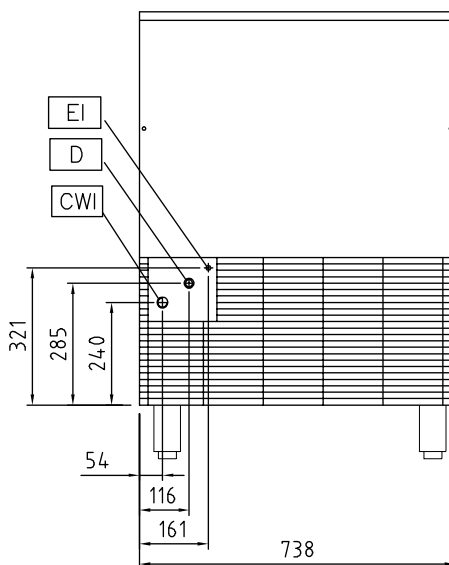


Alto



CWII = Attacco acqua fredda
D = Scarico acqua
EI = Connessione elettrica

Fronte



Elektrico

Tensione di alimentazione:

730546 (RIMC085SW) 220-240 V/1N ph/50 Hz

Potenza installata max:

0.8 kW

Capacità

Capacità contenitore

40 kg

Informazioni chiave

Dimensioni esterne,
larghezza:

738 mm

Dimensioni esterne,
profondità:

600 mm

Dimensioni esterne, altezza:

1030 mm

Peso netto:

86 kg

Rendimento

80 kg/giorno

Certificati ISO

ISO Standards:

52

Sostenibilità

Tipo di refrigerante:

R452A



Produttori di ghiaccio
Produttore di ghiaccio in cubetti 80kg/24h, contenitore da 40 Kg -
raffreddamento ad acqua
L'azienda si riserva il diritto di apportare modifiche ai prodotti senza preavviso

2024.07.03